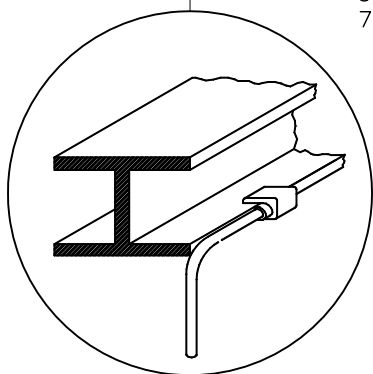
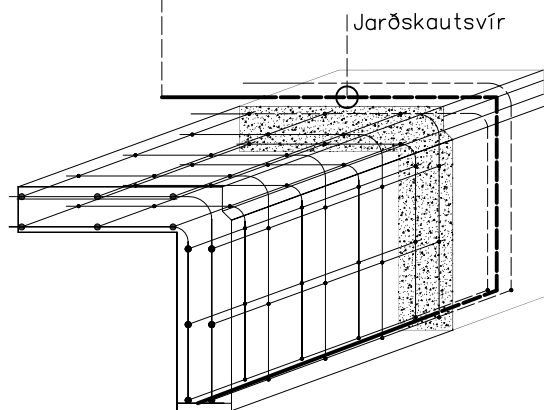
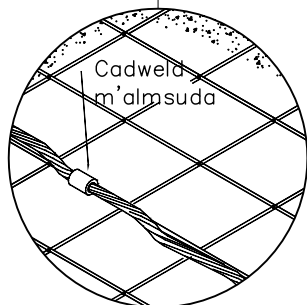


Heimtaugar ásamt sérskauti 70 q jarðskautsvír.



Allir leiðandi byggingarhlutar skulu spennujafnaðir. Dæmi um Cadwell suðu í stálbita annarsvegar og járngrind hinsvegar



Jarðskautsvír lagður með sökkulskauti. Steyputeinar skulu rafsoðnir saman í sökkli.

## Urriðaholt Heimtaug íbúðarhús.

15.03.2010



ORKULAUSNIR

Nánari útskýringar veita  
Orkulausnir@orkulausnir.is

HS Veitur hf, Brekkustíg 36, 260 Reykjanæsbær

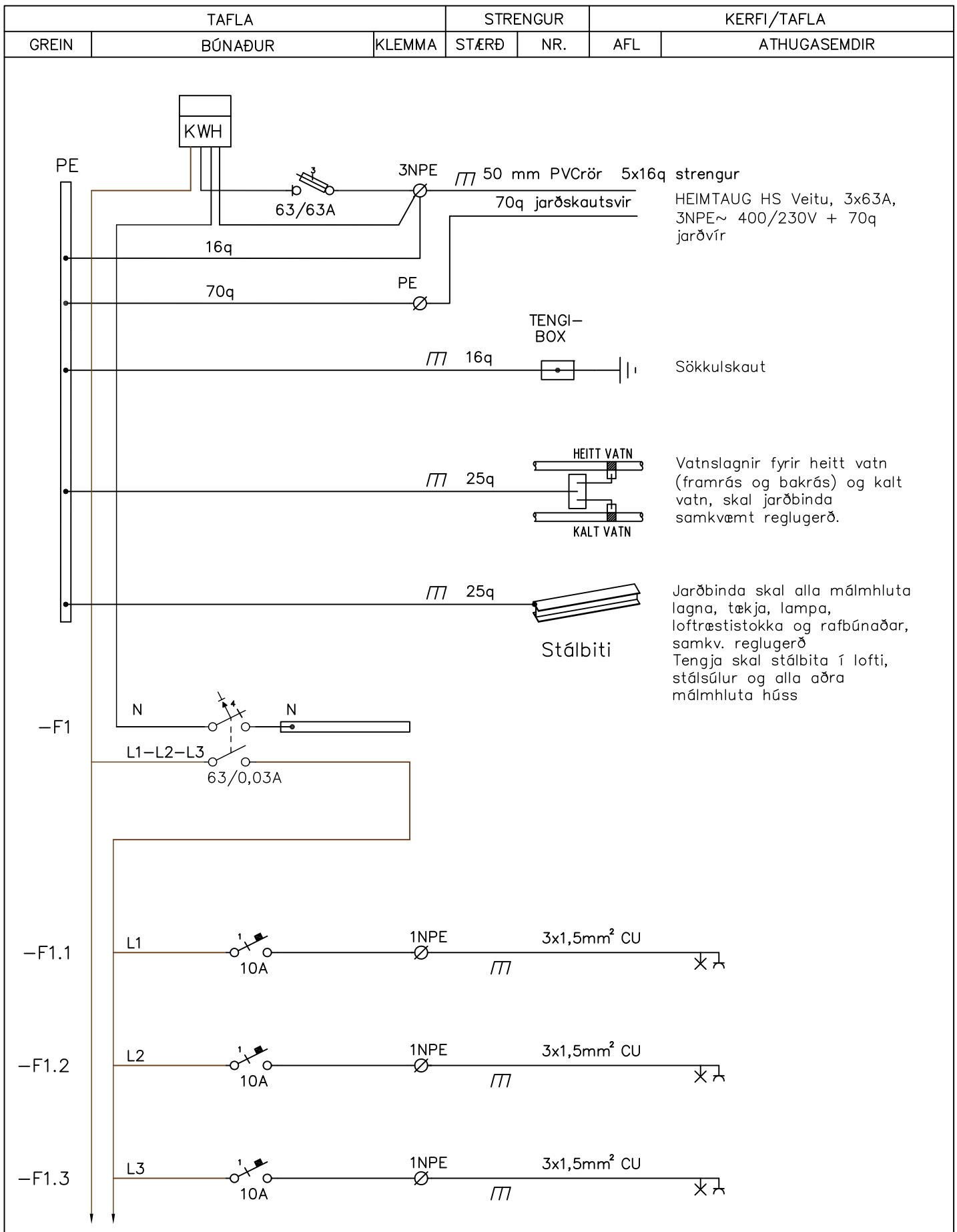
Dæmi um tengingu Heimtaugar HS VEITU.  
HS VEITA leggur til Heimtaug ásamt sérskautsvír 1 x 70q CU  
Beyta skal varnarráðstöfuninni lekastraumsrofavörn og jarðbynding um sérskaut. Núllað er í götukassa.

Sími/Tel: (+354) 422 5200 Fax: (+354) 421 4727

Netfang: hs@hs.is

BLS. BR.

2/2



Urriðaholt Heimtaug íbúðarhús.

15.03.2010



HS VEITUR HF

ORKULAUSNIR

Nánari útskýringar veita  
info@orkulausnir.is

Dæmi um tengingu Heimtaugar HS VEITU.  
HS VEITA leggur til Heimtaug ásamt sérskautsvír 1 x 70q CU  
Beyta skal varnarráðstöfuninni lekastraumsrofavörn og jarðbynding um sérskaut. Núllað er í götukassa.

BLS. BR.

1 / 2